



**KAR
WEI**

**KLUSBEGELEIDING
METALEN SIERTUINHEK
ZAANDAM**

METALEN SIERTUINHEK ZAANDAM

Creëer je siertuinhek op maat door de losse onderdelen binnen het assortiment “Zaandam” te combineren.

Het metalen siertuinhek wordt gefabriceerd van staal dat na productie “elektrolytisch” verzinkt wordt en daarna voorzien van een duurzame polyester poedercoating. De poedercoating is UV-bestendig en harder dan normale lak. Dus een dubbele bescherming namelijk verzinkt en gepoedercoat. De sierlijke Franse lelie op het hekwerk en de dennenappel ornamenten zijn gemaakt van aluminium en voorzien van eenzelfde duurzame polyester poedercoating. Met de duidelijke montagehandleiding plaats je zelf een fraai metalen siertuinhek.

De leverbare kleuren zijn: Oudhollands groen, antracietgrijs en Berlijns blauw.

Levertijd

Het siertuinhek Zaandam is op bestelling leverbaar.

Levertijd is ca. 10 werkdagen.

Het metalen siertuinhek assortiment bestaat uit de volgende te bestellen onderdelen*;

Artikel omschrijving	Afmeting	Prijs/€
1. Tuinhek 85x155 cm	ca. 85x155 cm spijlen Ø 12 mm	109.-
2. Tuinhekpoort	ca. 85x83 cm	82.95
3. Eindpaal hek	ca. 85x4x4 cm	34.95
4. Hoekpaal hek	ca. 85x4x4 cm	34.95
5. Tussenpaal hek	ca. 85x4x4 cm	34.95
6. Poortpalenset hek 2 stuks	ca. 85x4x4 cm	69.-
7. Passtuk 1-boog	ca. 85x46.5 cm	39.-
8. Passtuk 2-boogs	ca. 85x82.5 cm	57.-
9. Passtuk 3-boogs	ca. 85x118.5 cm	79.-
10. Paalvoet 12x12 cm	ca. 12x12x18 cm	14.95
11. Muurbevestiging (per stuk)	ca. 13x4x5 cm	14.95
12. Inrijpoort (inrij-opening 304 cm)	ca. 85/110x314 cm (= van paal tot paal)	355.-
13. Inrijpoort-sluitpalenset	Groen, blauw of antraciet	115.-
14. Bevestigingsset paal/hek 2 stuks	N.V.T.	15.99
15. Lakstift	Groen, blauw of antraciet	17.79

* Alle onderdelen zijn in groen, blauw of antraciet leverbaar. Behalve de RVS bevestigingsset.

Alle palen voor hekken en poorten hebben een afmeting van ca. 4x4 cm. De inrijpoortpalen zijn zwaarder uitgevoerd en hebben een afmeting van ca. 5x5 cm. Voor eventuele beschadigingen is een lakstift verkrijgbaar in de kleur van het sierhek. Deze speciale lak kan direct worden aangebracht. Schuren is niet nodig. Wel dient het oppervlak vetvrij gemaakt te worden.

Voor de bevestiging van de hekken zijn speciale, in de juiste kleur meegespoten, bevestigingssetjes verkrijgbaar. Tevens is er een bevestigingssetje van roestvrijstaal leverbaar. Deze bestaan uit 4 bouten, 4 moeren en 4 ringen. De bevestigingssetjes worden niet bij het hekwerk meegeleverd, maar moeten apart besteld worden.

Handleiding voor het monteren van het metalen sierhekwerk.

Vorbereiding

Bepaal eerst het aantal hekken en bijbehorende palen. Maak een maatschets op schaal. Begin te meten vanuit de muur. Welk gereedschap en welke materialen zijn er nodig:

1. Spade en/of grondboor
2. Rolmaat
3. Combinatietang
4. Dun touw
5. Binddraad
6. Waterpas
7. Gegalvaniseerde hoekijzers
8. Beamix betonmortel of Beamix NoMix
9. Speciekuip ca. 60 liter

10. Bouwemmer 12 liter
11. Hamer
12. Latten 156 cm en haring(spies)paaltjes
13. Grote spijkers
14. Steeksleutel
15. Boormachine
16. Gegalvaniseerde keilankers en ringen
17. Lakstift
18. Bevestigingssets bestaande uit: 4 bouten, 4 moeren en 4 ringen
19. IJzerzaag of slijptol
20. Stokken ca. 100 cm

LET OP! Bij muurbevestiging het eerste hek met 2 muurbevestigingen, pluggen en gegalvaniseerde schroeven vastzetten.

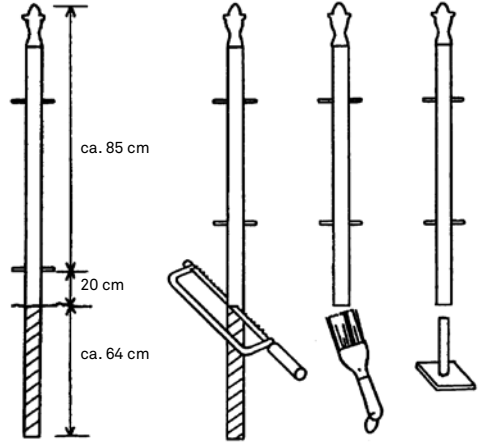


Stap 1

a. Hoe diep moeten de palen in de grond?

Het hekwerk hangt ca. 10 cm boven de grond, dus de palen gaan ca. 64 cm de grond in.

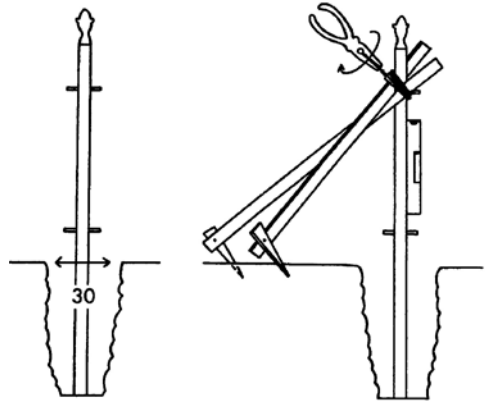
b. Bij gebruik van paalvoeten moeten de palen met ca. 64 cm worden ingekort. Dit kan worden gedaan met een ijzerzaag of slijptol.



LET OP! Het zaagvlak moet worden behandeld met een staalprimer en lak.

Stap 2

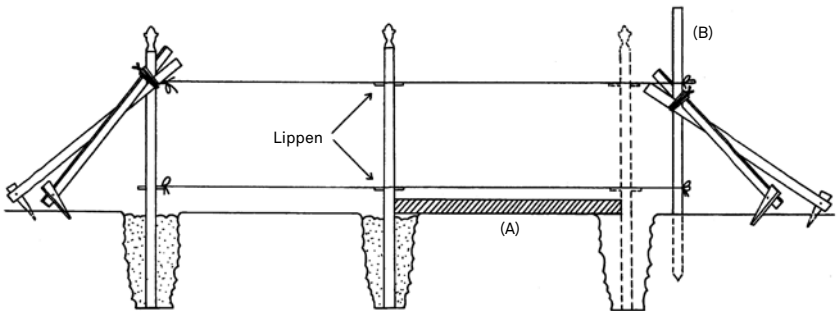
Graaf een gat en stel de paal op hoogte. Bevestig aan 2 latten elk een houten haring(spies)paaltje met een grote spijker (schoren). Zet deze schoorlatten onder een hoek van 45° en sla de haring(spies)paaltjes in de grond. Stel de paal verticaal en draai met binddraad de latten aan de paal vast. Gebruik hiervoor een combinatietang.



Stap 3

Bepaal eerst alle afstanden. Zet een lijn uit waar het hek moet komen. Met een lat (A) die 1 cm langer is dan de maat van het hek dus $155 + 1 \text{ cm} = 156 \text{ cm}$ en bij een poort $83 + 1 \text{ cm} = 84 \text{ cm}$ kun je de ruimte tussen de palen bepalen. Graaf of boor nu de gaten. Stel eerst de hoekpalen. Plaats een stok (B) verticaal

met schoorlatten, iets voorbij het eindpunt van het hek en span een dun touw waterpas aan de lippen van de eerste paal. Plaats alle palen op de juiste afstand met de lat (A) en stel ze verticaal zoals de eerste paal.



Stap 4

Meng de Beamix betonmortel of Beamix NoMix in de speciekuip (zie de gebruiksaanwijzing op de verpakking) en vul de paalgaten.

Tip 1

Neem een emmer, zaag hieruit de bodem en plaats deze omgekeerd in het uitgegraven gat waar de paal moet komen. Stort nu het beton in de omgekeerde emmer en plaats hierin de paal. Nadat het beton iets is uitgehard verwijder je de emmer (beton gietmal). Betonmortel moet ca. 2 dagen uitharden, NoMix hardt veel sneller uit.

Stap 5

Als de betonmortel of NoMix is uitgehard kun je de hekken monteren. Voor montage van de hekken heb je bevestigingssetjes nodig. De bevestigingssetjes bestaan uit 4 bouten, 4 moeren en 4 ringen. Wanneer je paalvoeten gebruikt, moeten deze worden vastgezet met keilankers en ringen.



Dennenappel ornament



Franse lelie

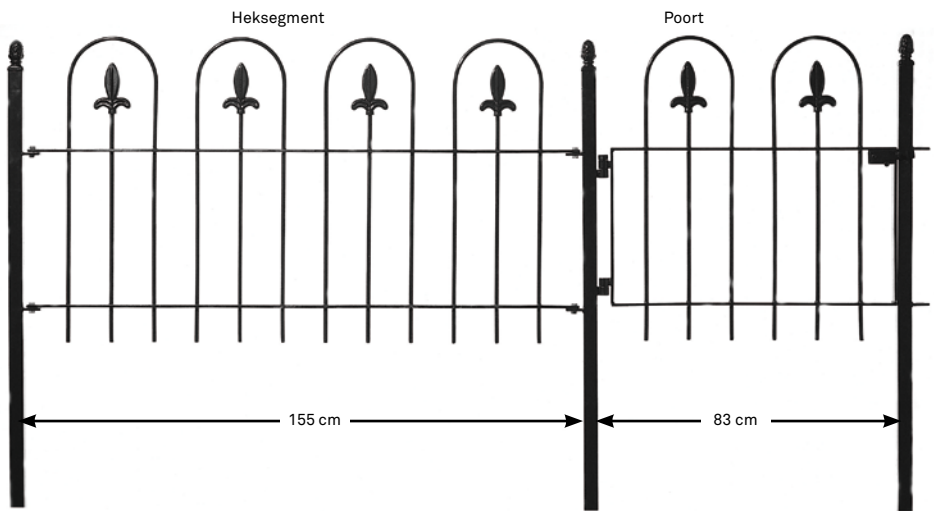
Stap 6

Werk eventuele beschadigingen af met een apart leverbare lakstift.

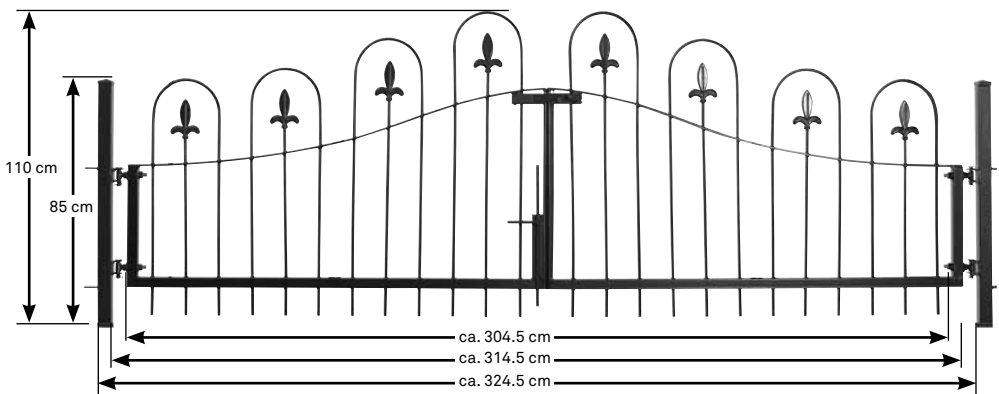
Belangrijk: Stickers verwijderen met stickerverwijderaar. Aceton of thinner beschadigen de poedercoating lak.

Tip 2

KARWEI verkoopt ook metaalverf en Hammerite in handige spuitbus.



Let op: Aangegeven inbouwmaten zijn circa afmetingen. Vóór het monteren/fixeren van de palen exacte afmetingen bepalen!





Kijk voor meer klusinformatie op www.karwei.nl.

KARWEI hoofdkantoor Leusden.

Wijzigingen voorbehouden. Alle vermelde prijzen zijn adviesverkoopprijzen. Juli 2011.